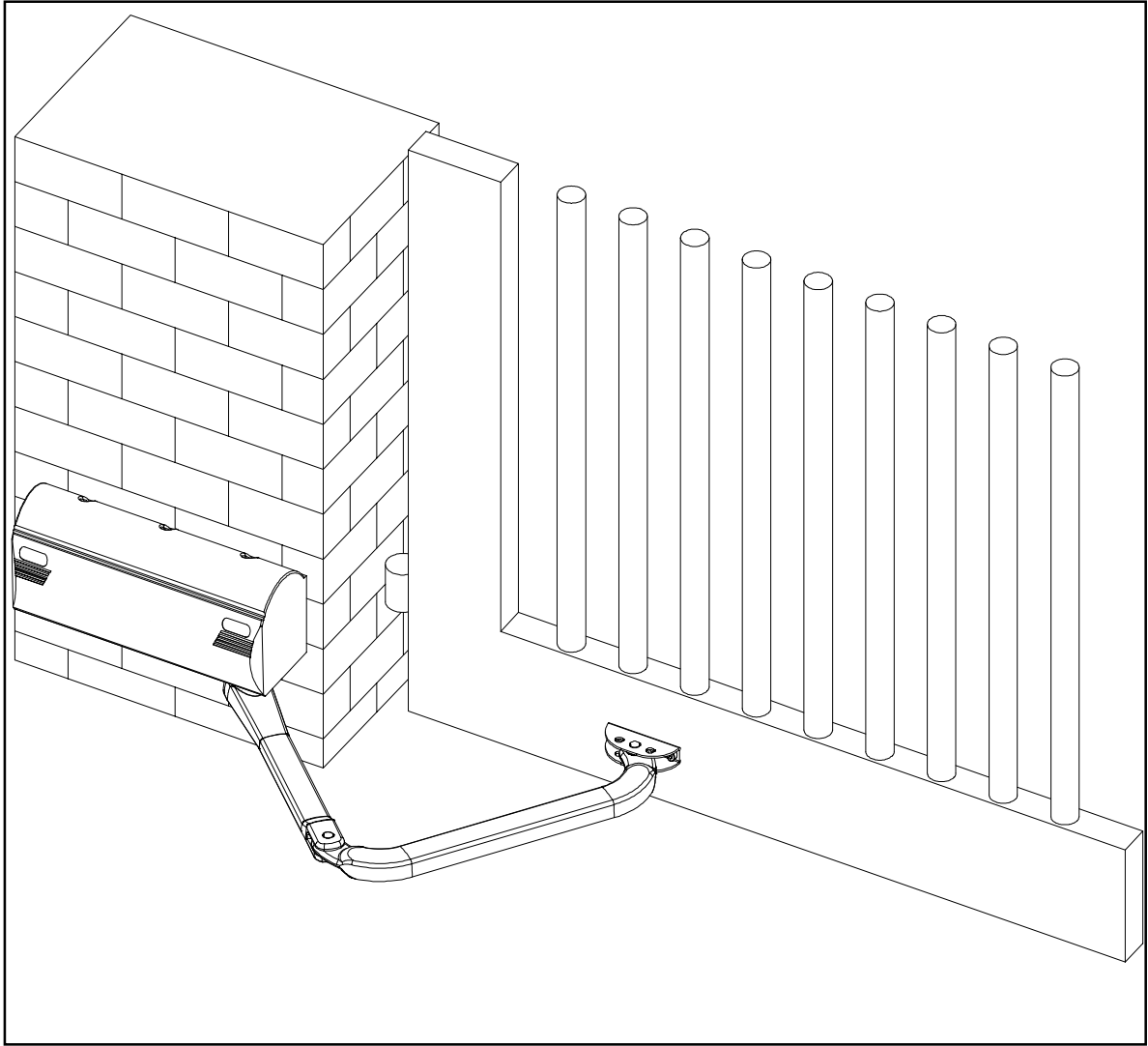


# 390



# FAAC



FAAC para la naturaleza  
100% papel reciclado



FAAC ist umweltfreundlich  
100% Altpapier



FAAC pour la nature  
papier recyclé 100%



FAAC for nature  
recycled paper 100%



FAAC per la natura  
carta riciclata 100%



# KONFORMITÄTSERKLÄRUNG CE FÜR MASCHINEN

(RICHTLINIE 89/392/EWG, ANLAGE II, TEIL B)

**Der Hersteller:** FAAC S.p.A.

**Anschrift:** Via Benini, 1 - 40069 Zola Predosa BOLOGNA - ITALIEN


**erklärt, daß:** der Getriebemotor Mod. 390

- für den Einbau in eine Maschine oder für den Zusammenbau mit anderen Geräten zu einer vollständigen Maschine gemäß der Richtlinie 89/392/EWG und den nachfolgenden Änderungen 91/368/EWG, 93/44/EWG, 93/68/EWG hergestellt wurde;
- den wesentlichen Sicherheitsanforderungen der folgenden EWG-Richtlinien entspricht:  
73/23/EWG und nachfolgende Änderung 93/68/EWG.  
89/336/EWG und nachfolgende Änderungen 92/31/EWG und 93/68/EWG

und erklärt außerdem, daß die Inbetriebnahme solange untersagt ist, bis die Maschine, in welche diese Maschine eingebaut wird oder von der sie ein Bestandteil ist, den Bestimmungen der Richtlinie 89/392/EWG sowie deren nachträglichen Änderungen entspricht.

Bologna, 01. Januar 2003

Der Geschäftsführer  
A. Bassi



## HINWEISE FÜR DIE INSTALLATION

### ALLGEMEINE SICHERHEITSVORSCHRIFTEN

- 1) **ACHTUNG! Um die Sicherheit von Personen zu gewährleisten, sollte die Anleitung aufmerksam befolgt werden. Eine falsche Installation oder ein fehlerhafter Betrieb des Produktes können zu schwerwiegenden Personenschäden führen.**
- 2) Bevor mit der Installation des Produktes begonnen wird, sollten die Anleitungen aufmerksam gelesen werden.
- 3) Das Verpackungsmaterial (Kunststoff, Styropor, usw.) sollte nicht in Reichweite von Kindern aufbewahrt werden, da es eine potentielle Gefahrenquelle darstellt.
- 4) Die Anleitung sollte aufbewahrt werden, um auch in Zukunft Bezug auf sie nehmen zu können.
- 5) Dieses Produkt wurde ausschließlich für den in diesen Unterlagen angegebenen Gebrauch entwickelt und hergestellt. Jeder andere Gebrauch, der nicht ausdrücklich angegeben ist, könnte die Unversehrtheit des Produktes beeinträchtigen und/oder eine Gefahrenquelle darstellen.
- 6) Die Firma FAAC lehnt jede Haftung für Schäden, die durch unsachgemäßen oder nicht bestimmungsgemäßen Gebrauch der Automatik verursacht werden, ab.
- 7) Das Gerät sollte nicht in explosionsgefährdeten Umgebungen installiert werden: das Vorhandensein von entflammbaren Gasen oder Rauch stellt ein schwerwiegendes Sicherheitsrisiko dar.
- 8) Die mechanischen Bauelemente müssen den Anforderungen der Normen EN 12604 und EN 12605 entsprechen. Für Länder, die nicht der Europäischen Union angehören, sind für die Gewährleistung eines entsprechenden Sicherheitsniveaus neben den nationalen gesetzlichen Bezugsvorschriften die oben aufgeführten Normen zu beachten.
- 9) Die Firma FAAC übernimmt keine Haftung im Falle von nicht fachgerechten Ausführungen bei der Herstellung der anzutreibenden Schließvorrichtungen sowie bei Deformationen, die eventuell beim Betrieb entstehen.
- 10) Die Installation muß unter Beachtung der Normen EN 12453 und EN 12445 erfolgen. Für Länder, die nicht der Europäischen Union angehören, sind für die Gewährleistung eines entsprechenden Sicherheitsniveaus neben den nationalen gesetzlichen Bezugsvorschriften die oben aufgeführten Normen zu beachten.
- 11) Vor der Ausführung jeglicher Eingriffe auf der Anlage ist die elektrische Versorgung auszuschalten.
- 12) Auf dem Versorgungsnetz der Automatik ist ein omnipolarer Schalter mit Öffnungsabstand der Kontakte von über oder gleich 3 mm einzubauen. Darüber hinaus wird der Einsatz eines Magnetschutzschalters mit 6 A mit omnipolarer Abschaltung empfohlen.
- 13) Es sollte überprüft werden, ob vor der Anlage ein Differentialschalter mit einer Auslöseschwelle von 0,03 A zwischengeschaltet ist.
- 14) Es sollte überprüft werden, ob die Erdungsanlage fachgerecht ausgeführt wurde. Die Metallteile der Schließung sollten an diese Anlage angeschlossen werden.
- 15) Die Sicherheitsvorrichtungen (Norm EN 12978) ermöglichen den Schutz eventueller Gefahrenbereiche vor **mechanischen Bewegungsrisiken**, wie zum Beispiel Quetschungen, Mitschleifen oder Schnittverletzungen.
- 16) Für jede Anlage wird der Einsatz von mindestens einem Leuchtsignal empfohlen (bspw.: FAACLIGHT) sowie eines Hinweisschildes, das über eine entsprechende Befestigung mit dem Aufbau des Tors verbunden wird. Darüber hinaus sind die unter Punkt "15" erwähnten Vorrichtungen einzusetzen.
- 17) Die Firma FAAC lehnt jede Haftung hinsichtlich der Sicherheit und des störungsfreien Betriebs der Automatik ab, soweit Komponenten auf der Anlage eingesetzt werden, die nicht im Hause FAAC hergestellt wurden.
- 18) Bei der Instandhaltung sollten ausschließlich Originalteile der Firma FAAC verwendet werden.
- 19) Auf den Komponenten, die Teil des Automationsystems sind, sollten keine Veränderungen vorgenommen werden.
- 20) Der Installateur sollte alle Informationen hinsichtlich des manuellen Betriebs des Systems in Notfällen liefern und dem Betreiber der Anlage das Anleitungsbuch, das dem Produkt beigelegt ist, übergeben.
- 21) Weder Kinder noch Erwachsene sollten sich während des Betriebs in der unmittelbaren Nähe der Automation aufhalten.
- 22) Die Funksteuerungen und alle anderen Impulsgeber sollten außerhalb der Reichweite von Kindern aufbewahrt werden, um ein versehentliches Aktivieren der Automation zu vermeiden.
- 23) Der Durchgang oder die Durchfahrt zwischen den Flügeln darf lediglich bei vollständig geöffnetem Tor erfolgen.
- 24) Der Betreiber sollte keinerlei Reparaturen oder direkte Eingriffe auf der Automation ausführen, sondern sich hierfür ausschließlich an qualifiziertes Fachpersonal wenden.
- 25) Wartung: mindestens halbjährlich die Anlagefunktionstüchtigkeit, besonders die Funktionstüchtigkeit der Sicherheitsvorrichtungen (einschl. falls vorgesehen, die Schubkraft des Antriebs) und der Entriegelungsvorrichtungen überprüfen.
- 26) **Alle Vorgehensweisen, die nicht ausdrücklich in der vorliegenden Anleitung vorgesehen sind, sind nicht zulässig**

# AUTOMATIKVORRICHTUNG FAAC 390

Die vorliegenden Anleitungen beziehen sich auf das folgende Modell:

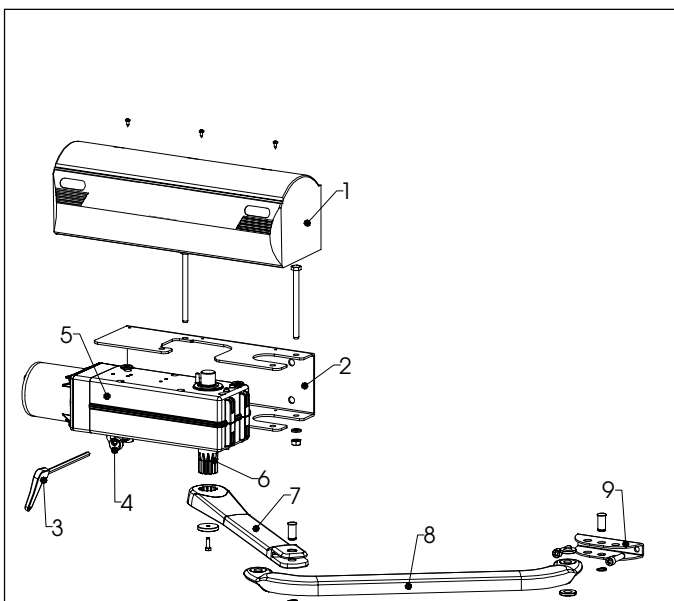
## FAAC 390

Die externe Automatikvorrichtung 390 mit Gelenkarmen ermöglicht die Automatisierung von Flügeltoren für Wohngebäude mit Flügeln mit einer Länge von bis zu 3 Metern. Sie eignet sich besonders für Anwendungen auf Pfeilern mit großen Abmessungen, da keine Nischen ausgeführt werden müssen (diese sind teilweise für Kolbenvorrichtungen erforderlich, um die Installationsmaße derselben einzuhalten). Die Vorrichtung besteht aus einem elektromechanischen, irreversiblen Operator mit Schutzabdeckung und einem Antriebssystem mit Gelenkarmen, die mit dem entsprechenden Zubehör auf dem Tor angebracht werden. Das irreversible System gewährleistet eine mechanische Verriegelung des Tors, wenn sich der Motor nicht in Betrieb befindet, und für Flügel bis zu einer Länge von bis zu 1,8 Metern muß keinerlei Schloß installiert werden.

Eine manuelle Entriegelungsvorrichtung ermöglicht den Betrieb des Tors im Falle von Stromausfällen oder Störungen.

**Für die Gewährleistung des Quetschschutzes ist der Einsatz von Geräten mit elektronischem Drehmomentregler erforderlich. Die Automatikvorrichtung 390 wurde für die Kontrolle der Zufahrt von Fahrzeugen entwickelt und hergestellt. Jeder andere Einsatz sollte vermieden werden.**

## 1. BESCHREIBUNG UND TECHNISCHE EIGENSCHAFTEN



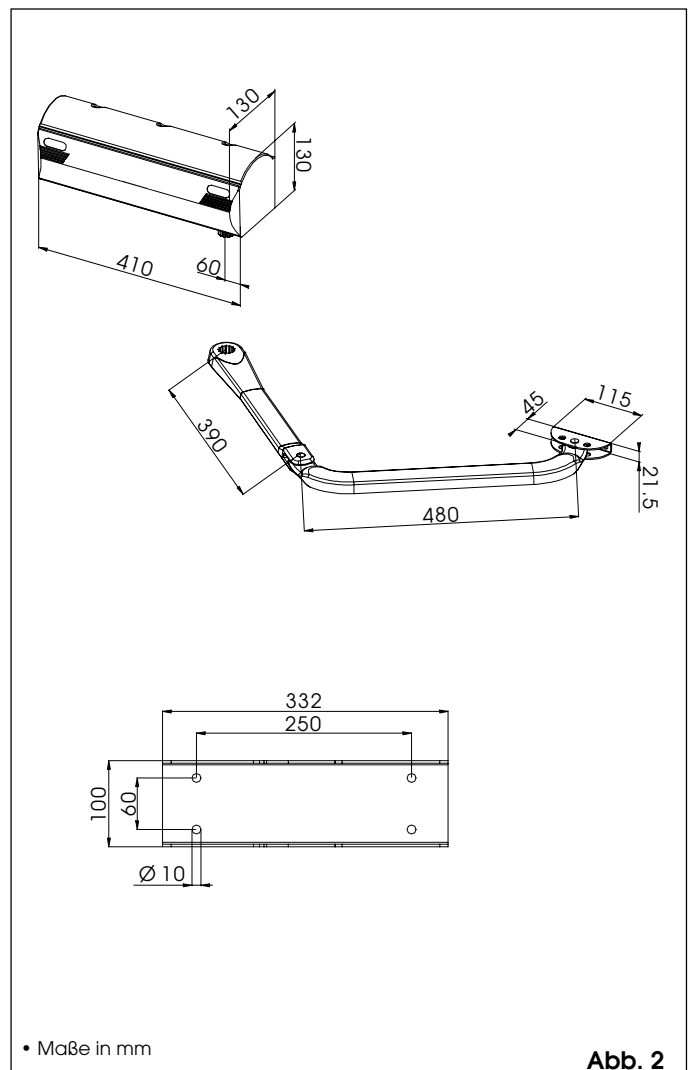
- 1) Abdeckung
- 2) Grundplatte für die Befestigung des Operators
- 3) Schlüssel für Entriegelungsvorrichtung
- 4) Entriegelungsvorrichtung
- 5) Getriebemotor
- 6) Antriebswelle
- 7) Gerader Hebel des Gelenkarms
- 8) Gebogener Hebel des Gelenkarms
- 9) Vordere Befestigung

Abb. 1

TAB. 1 TECHNISCHE EIGENSCHAFTEN DES OPERATORS

| MODELL                             | FAAC 390  |
|------------------------------------|---|
| Versorgung                         | 230V (+6% -10%) 50Hz (60Hz)                         |
| Leistungsaufnahme                  | 280W  |
| Stromverbrauch                     | 1.2A  |
| Max. Drehzahl                      | 250Nm   |
| Startkondensator                   | 8µF   |
| Wärmeschutz Wicklung               | 140°C   |
| Übersetzung                        | 1:700   |
| Winkelgeschwindigkeit              | 8°/Sek  |
| Wärmeschutz Wicklung               | -20°C +55°C   |
| Betriebshäufigkeit (Zyklen/Stunde) | 15  |
| Anzahl Umdrehungen/Min             | 960   |
| Gewicht Getriebemotor              | 11.5Kg  |
| Schutzart                          | IP44  |
| Raumbedarf                         | siehe Abb. 2  |
| Max. Länge Flügel                  | 1.8m (ohne Elektroschloß)<br>3m (mit Elektroschloß) |

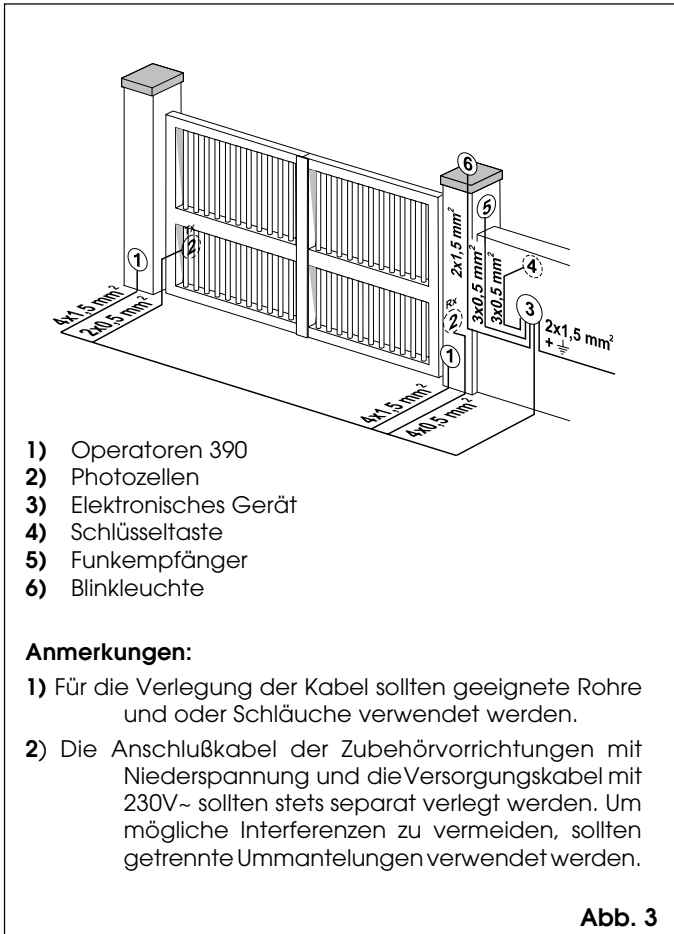
## 2. ABMESSUNGEN



• Maße in mm

Abb. 2

3. ELEKTRISCHE ANSCHLÜSSE (Standardanlage)



4. INSTALLATION DER AUTOMATIKVORRICHTUNG

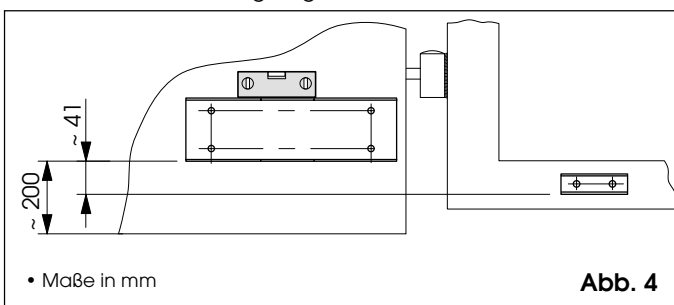
4.1. ÜBERPRÜFUNGEN VOR DER INSTALLATION

Für die Gewährleistung der Sicherheit und des störungsfreien Betriebs der Automatikvorrichtung sollte überprüft werden, ob die folgenden Anforderungen erfüllt werden:

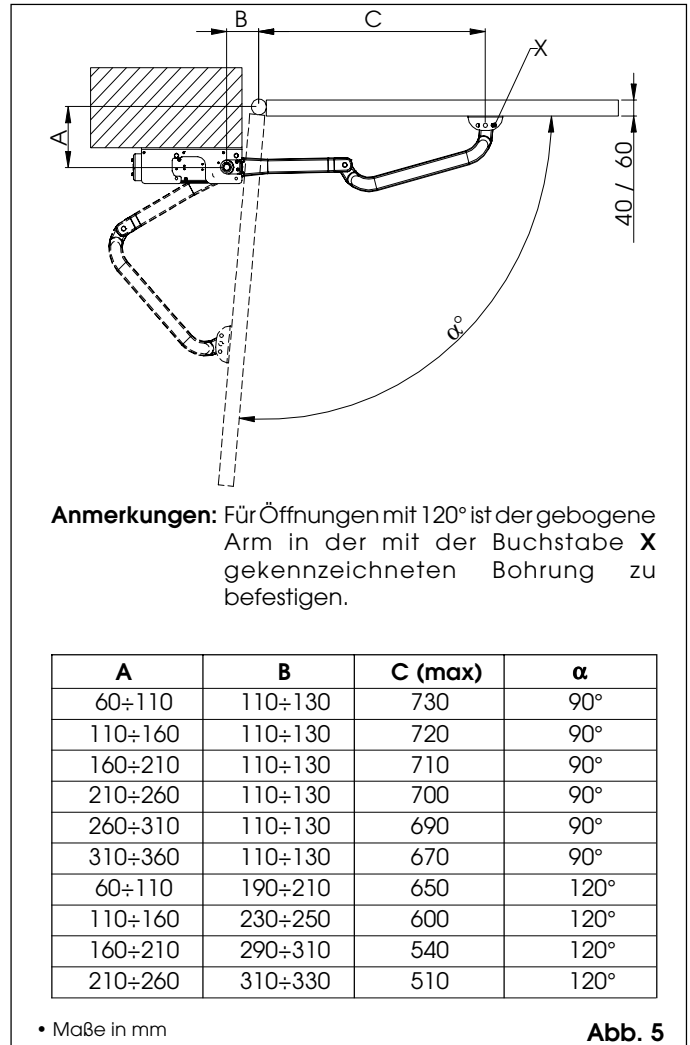
- Der Aufbau des Tors sollte für die Automatisierung geeignet sein. Insbesondere ist zu überprüfen, ob dieser ausreichend robust und starr ist, und ob die Abmessungen mit den in den technischen Eigenschaften angegebenen Maßen übereinstimmen.
- Die leichte Gängigkeit der Flügel überprüfen. Diese sollten für den gesamten Verlauf der Bewegung keine unregelmäßigen Reibungen aufweisen.
- Den guten Zustand der Scharniere überprüfen.
- Das Vorhandensein von mechanischen Endanschlägen sicherstellen.
- Es wird empfohlen, eventuell erforderliche Schmiedearbeiten vor der Installation der Automatikvorrichtung auszuführen.

4.2. INSTALLATIONSMASSE

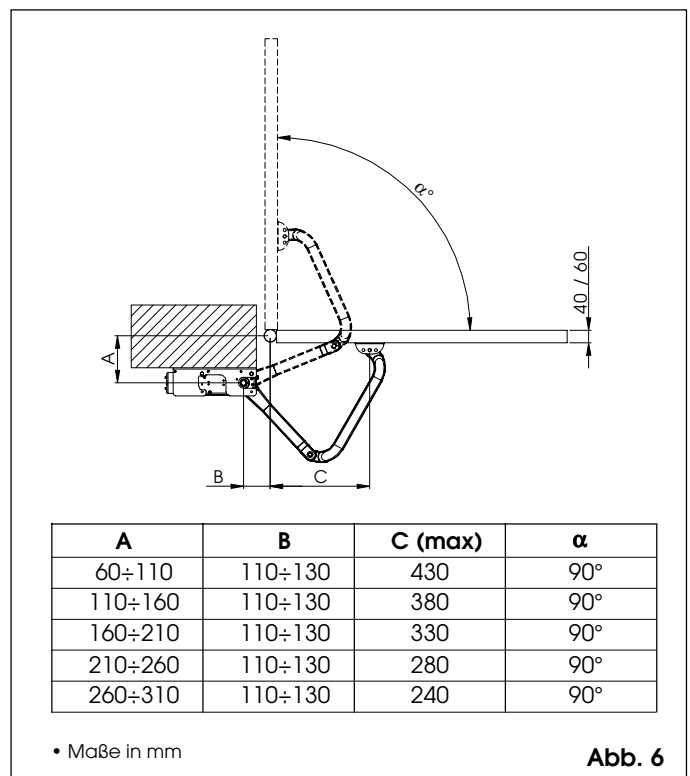
Die Montageposition des Operators wird unter Bezugnahme auf die Abb. 4-5-6 festgelegt.



4.2.1. EMPFOHLENE ABMESSUNGEN FÜR DIE ÖFFNUNG NACH INNEN



4.2.2. EMPFOHLENE ABMESSUNGEN FÜR DIE ÖFFNUNG NACH AUSSEN



**4.3. MONTAGEABFOLGE**

Der Operator 390, die Grundplatte und der Gelenkarm können auf der rechten Seite oder auf der linken Seite (Abb. 7) installiert werden.

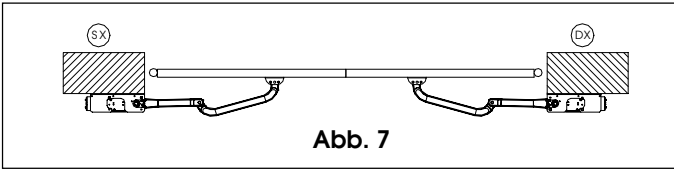


Abb. 7

- Die Grundplatte unter Verwendung von Schrauben mit Durchmesser 10 und geeigneten Dübeln auf dem Pfeiler befestigen (Abb. 8). Dabei ist die korrekte Horizontallage zu überprüfen.
- Den Getriebemotor in die Grundplatte einsetzen und mit den beiden Schrauben, den entsprechenden Muttern und den Federscheiben befestigen (Abb. 8).
- Die Antriebswelle sollte stets nach unten gerichtet sein.

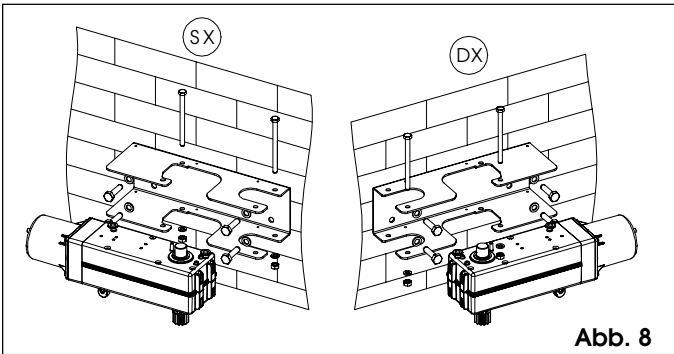


Abb. 8

- Den Gelenkarm und die vordere Befestigung wie in Abb. 9 gezeigt zusammensetzen.

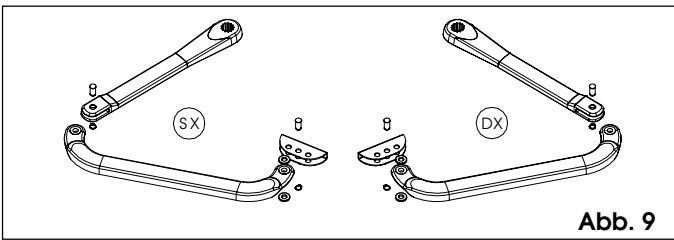


Abb. 9

- Den geraden Hebel des Gelenkarms in die Welle des Getriebemotors einstecken und mit der mitgelieferten Schraube und Unterlegscheibe befestigen (Abb. 10).
- Den Operator entriegeln (Kapitel 5).
- Die Position der vorderen Befestigung auf dem Flügel festlegen und dabei das angegebene Maß "C" (Kapitel 4.2.) beachten. Die korrekte Horizontallage des Arms und der Befestigung überprüfen.
- Die Befestigung kann direkt auf dem Flügel angeschweißt (Abb. 11) oder unter Verwendung von Gewindeeinsätzen angeschraubt werden (Abb. 12).
- In beiden Fällen sollte kurzzeitig die Befestigung des Arms abgenommen werden, um diese anzubringen.

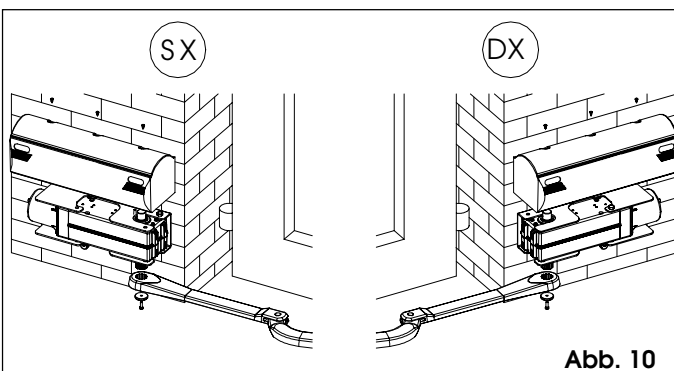


Abb. 10

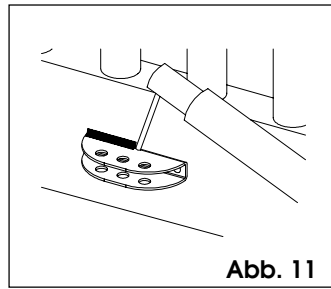


Abb. 11

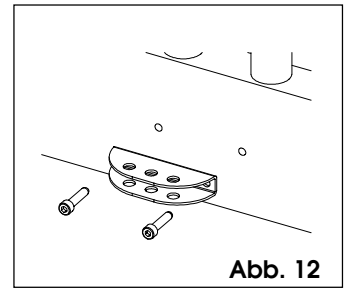


Abb. 12

- Die Schutzabdeckung auf dem Operator anbringen (Abb. 10).
- Den Operator erneut verriegeln (Kapitel 6).
- Die elektrischen Anschlüsse des elektronischen Geräts ausführen, indem die beigelegten Anweisungen befolgt werden.

**4.4. TEST DER AUTOMATIKVORRICHTUNG**

Nach Abschluß der Installation sollte eine sorgfältige Betriebsprüfung der Automatikvorrichtung und aller an diese angeschlossenen Zubehöerteile erfolgen. Dies gilt insbesondere für die Sicherheitsvorrichtungen.

Dem Kunden ist die Seite "Führer für den Betreiber" auszuhändigen und der störungsfreie Betrieb des Operators zu erläutern. Dabei ist insbesondere auf die potentiellen Gefahrenbereiche der Automatikvorrichtung hinzuweisen.

**5. MANUELLER BETRIEB**

Sollte aufgrund eines Stromausfalls oder einer Funktionsstörung der Automatikvorrichtung ein manueller Betrieb des Tors erforderlich sein, so muß hinsichtlich der Entriegelungsvorrichtung folgendermaßen vorgegangen werden:

- Den mitgelieferten Imbusschlüssel einstecken und um etwa eine halbe Umdrehung bis zum Anschlag drehen. Die Drehrichtung wird in Abb. 13 entsprechend der Montageart gezeigt.

**6. WIEDERHERSTELLUNG DES NORMALEN BETRIEBS**

Um zu vermeiden, daß ein versehentlicher Impuls das Tor während des Arbeitsvorganges in Bewegung setzt, sollte vor der erneuten Entriegelung des Operators die Stromzufuhr von

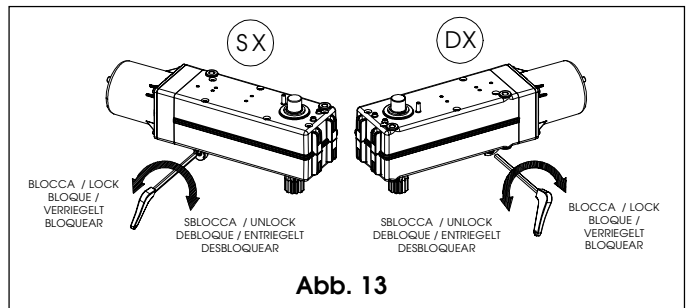


Abb. 13

der Anlage abgenommen werden.

- Den mitgelieferten Imbusschlüssel einstecken und um etwa eine halbe Umdrehung bis zum Anschlag drehen. Die Drehrichtung wird in Abb. 13 entsprechend der Montageart gezeigt.

**7. INSTANDHALTUNG**

Die folgenden Wartungsarbeiten sollten mindestens halbjährlich ausgeführt werden:

- Die korrekte Einstellung des Drehmoments des Motors überprüfen.
- Die Funktionstüchtigkeit des Entriegelungssystems kontrollieren.
- Die Funktionstüchtigkeit der Sicherheitsvorrichtungen kontrollieren.

**8. REPARATUREN**

Hinsichtlich eventuell erforderlich werdender Reparaturarbeiten sollte man sich an eine autorisierte Werkstatt wenden.

# Benutzerinformation

## AUTOMATIKVORRICHTUNG FAAC 390

Die Anweisungen sollten vor dem Betrieb des Geräts aufmerksam gelesen und aufbewahrt werden, um auch in Zukunft auf sie Bezug nehmen zu können.

### ALLGEMEINESICHERHEITSVORSCHRIFTEN

Die Automatikvorrichtung gewährleistet bei fachgerechter Installation und bestimmungsgemäßem Gebrauch einen hohen Sicherheitsstandard.

Einige einfache Verhaltensweisen können darüber hinaus Unfälle und Schäden vermeiden:

- Die Durchfahrt sollte vermieden werden, während sich die Flügeltore in Bewegung befinden. Vor der Durchfahrt sollte die vollständige Öffnung der Flügel abgewartet werden.
- Der Aufenthalt zwischen den Flügeln ist strikt untersagt.
- Personen und insbesondere Kindern sollte der Aufenthalt im Aktionsradius der Automatikvorrichtung nicht gestattet werden. Auch Gegenstände sollten nicht in diesem Bereich abgestellt werden. Dies gilt insbesondere während des Betriebs.
- Die Funksteuerung oder andere Geräte, die als Impulsgeber dienen können, sollten Kindern unzugänglich aufbewahrt werden, um zu verhindern, daß die Automatikvorrichtung versehentlich gestartet wird.
- Die Automatikvorrichtung ist kein Spielzeug für Kinder !!
- Den Bewegungen der Flügeltore ist nicht absichtlich entgegenzuwirken.
- Es sollte vermieden werden, daß Zweige oder Sträucher die Bewegung der Flügeltore behindern.
- Die Leuchtanzeigen sollten stets einsatzbereit und gut sichtbar sein.
- Die Flügeltore sollten nicht manuell betätigt werden, bevor diese entriegelt wurden.
- Im Falle von Betriebsstörungen sollten die Flügeltore entriegelt werden, um den Zugang zu ermöglichen. Danach ist der Eingriff von qualifiziertem Fachpersonal abzuwarten.
- Nachdem die Anlage auf manuellen Betrieb umgestellt wurde, ist vor der Wiederherstellung des normalen Betriebs die Stromzufuhr von der Anlage abzunehmen.
- Auf den Bestandteilen des Automatiksystems dürfen keinesfalls Veränderungen vorgenommen werden.
- Der Betreiber sollte keinerlei Reparaturarbeiten oder sonstige direkte Eingriffe selbst vornehmen. Diesbezüglich sollte er sich ausschließlich an qualifiziertes Fachpersonal wenden.
- Die Funktionstüchtigkeit der Automatikvorrichtung, der Sicherheitseinrichtungen und der Erdungsanschlüsse sollte mindestens halbjährlich durch qualifiziertes Fachpersonal überprüft werden.

### BESCHREIBUNG

Die vorliegenden Anleitungen beziehen sich auf die folgenden Modelle:

#### FAAC 390

Die Automatikvorrichtung FAAC 390 für Flügeltore für Wohngebäude besteht aus einem elektromechanischen, irreversiblen Operator mit Schutzabdeckung und einem Antriebssystem mit Gelenkarmen, die mit dem entsprechenden Zubehör auf dem Tor angebracht werden. Das irreversible System gewährleistet eine mechanische Verriegelung des Tors, wenn sich der Motor nicht in Betrieb befindet, und für Flügel bis zu einer Länge von bis zu 1,8 Metern muß keinerlei Schloß installiert werden.

Eine manuelle Entriegelungsvorrichtung ermöglicht den Betrieb des Tors im Falle von Stromausfällen oder Störungen.

Der Betrieb der Operatoren wird durch eine elektronische Steuerzentrale gesteuert, die sich in einem Gehäuse mit einer geeigneten Schutzart gegen Witterungseinflüsse befindet.

Die Flügel befinden sich normalerweise in geschlossener Position.

Empfängt die elektronische Steuerzentrale einen Befehl zur Öffnung von der Funksteuerung oder jedem anderen Impulsgeber, so startet

sie den Operator, der die Flügel bis zur Öffnungsposition dreht und somit die Zufahrt ermöglicht.

Wurde der Automatikbetrieb eingestellt, so schließen sich die Flügel nach einer angewählten Pausenzeit.

Wurde hingegen der halbautomatische Betrieb eingestellt, so ist für die Schließung die Gabe eines zweiten Impulses erforderlich.

Ein Stoppimpuls (soweit vorgesehen) hält die Bewegung unverzüglich an.

Hinsichtlich der genauen Funktionsweise der Automatikvorrichtung in den verschiedenen Betriebsarten sollte man sich an den Installationstechniker wenden.

Die Automatikvorrichtungen sind mit Sicherheitseinrichtungen (Photozellen, Fühlerleisten, usw.) ausgestattet, die die Bewegung der Flügel verhindern, wenn sich ein Hindernis innerhalb ihres Aktionsradius befindet.

Die Automatikvorrichtung erfordert den Einsatz von Geräten mit elektronischen Drehmomentreglern.

Die Leuchtanzeige zeigt an, daß sich die Flügel in Bewegung befinden.

### MANUELLER BETRIEB

Sollte aufgrund eines Stromausfalls oder einer Funktionsstörung der Automatikvorrichtung ein manueller Betrieb des Tors erforderlich sein, so muß hinsichtlich der Entriegelungsvorrichtung folgendermaßen vorgegangen werden:

- Den mitgelieferten Imbusschlüssel einstecken und um etwa eine halbe Umdrehung bis zum Anschlag drehen. Die Drehrichtung wird in Abb. 1-2 entsprechend der Montageart gezeigt.

### WIEDERHERSTELLUNG DES NORMALEN BETRIEBS

Um zu vermeiden, daß ein versehentlicher Impuls das Tor während des Arbeitsvorganges in Bewegung setzt, sollte vor der erneuten Entriegelung des Operators die Stromzufuhr von der Anlage abgenommen werden.

- Den mitgelieferten Imbusschlüssel einstecken und um etwa eine halbe Umdrehung bis zum Anschlag drehen. Die Drehrichtung wird in Abb. 1-2 entsprechend der Montageart gezeigt.
- Die Entriegelungsvorrichtung kann betätigt werden, ohne daß eine Abnahme der Schutzabdeckung erforderlich ist.

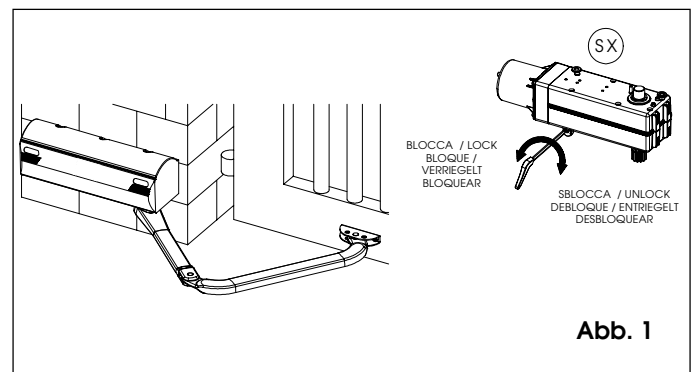


Abb. 1

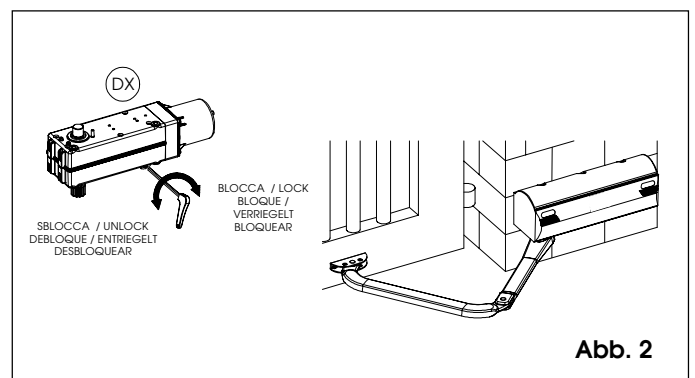


Abb. 2

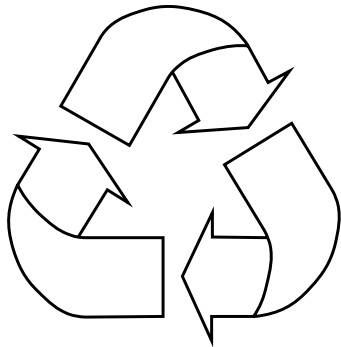
Le descrizioni e le illustrazioni del presente manuale non sono impegnative. La FAAC si riserva il diritto, lasciando inalterate le caratteristiche essenziali dell'apparecchiatura, di apportare in qualunque momento e senza impegnarsi ad aggiornare la presente pubblicazione, le modifiche che essa ritiene convenienti per miglioramenti tecnici o per qualsiasi altra esigenza di carattere costruttivo o commerciale.

The descriptions and illustrations contained in the present manual are not binding. FAAC reserves the right, whilst leaving the main features of the equipments unaltered, to undertake any modifications it holds necessary for either technical or commercial reasons, at any time and without revising the present publication.

Les descriptions et les illustrations du présent manuel sont fournies à titre indicatif. FAAC se réserve le droit d'apporter à tout moment les modifications qu'elle jugera utiles sur ce produit tout en conservant les caractéristiques essentielles, sans devoir pour autant mettre à jour cette publication.

Die Beschreibungen und Abbildungen in vorliegendem Handbuch sind unverbindlich. FAAC behält sich das Recht vor, ohne die wesentlichen Eigenschaften dieses Gerätes zu verändern und ohne Verbindlichkeiten in Bezug auf die Neufassung der vorliegenden Anleitungen, technisch bzw. konstruktiv/kommerziell bedingte Verbesserungen vorzunehmen.

Las descripciones y las ilustraciones de este manual no comportan compromiso alguno. FAAC se reserva el derecho, dejando inmutadas las características esenciales de los aparatos, de aportar, en cualquier momento y sin comprometerse a poner al día la presente publicación, todas las modificaciones que considere oportunas para el perfeccionamiento técnico o para cualquier otro tipo de exigencia de carácter constructivo o comercial.



#### FAAC per la natura

- La presente istruzione è realizzata al 100% in carta riciclata.
- Non disperdete nell'ambiente gli imballaggi dei componenti dell'automazione bensì selezionate i vari materiali (es. cartone, polistirolo) secondo prescrizioni locali per lo smaltimento rifiuti e le norme vigenti.

#### FAAC for the environment

- The present manual is produced in 100% recycled paper
- Respect the environment. Dispose of each type of product packaging material (card, polystyrene) in accordance with the provisions for waste disposal as specified in the country of installation.

#### FAAC der Umwelt zuliebe

- Vorliegende Anleitungen sind auf 100% Altpapier gedruckt.
- Verpackungstoffe der Antriebskomponenten (z.B. Pappe, Styropor) nach den einschlägigen Normen der Abfallwirtschaft sortenrein sammeln.

#### FAAC écologique

- La présente notice a été réalisée 100% avec du papier recyclé.
- Ne pas jeter dans la nature les emballages des composants de l'automatisme, mais sélectionner les différents matériaux (ex.: carton, polystyrène) selon la législation locale pour l'élimination des déchets et les normes en vigueur.

#### FAAC por la naturaleza.

- El presente manual de instrucciones se ha realizado, al 100%, en papel reciclado.
- Los materiales utilizados para el embalaje de las distintas partes del sistema automático (cartón, poliestireno) no deben tirarse al medio ambiente, sino seleccionarse conforme a las prescripciones locales y las normas vigentes para el desecho de residuos sólidos.

**FAAC** FAAC S.p.A.  
Via Benini, 1  
40069 Zola Predosa (BO) - ITALIA  
Tel.: 051/61724 - Fax: 051/758518  
www.faacgroup.com

Timbro del Rivenditore:/Distributor's Stamp:/Timbre de l'Agent:/ Fachhändlerstempel:/Sello del Revendedor:



FAAC para la naturaleza  
100% papel reciclado



FAAC ist umweltfreundlich  
100% Altpapier



FAAC pour la nature  
papier recyclé 100%



FAAC for nature  
recycled paper 100%



FAAC per la natura  
carta riciclata 100%

